

# SK-54 Micro-computer based Constant current welding controls

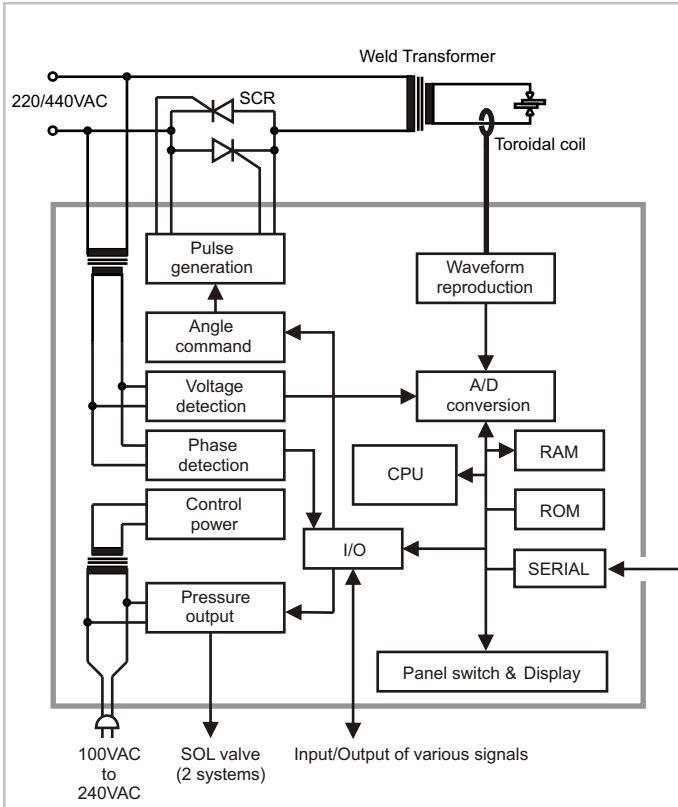


**FORWEL**

## 정격 및 사양

		SK-54V	SK-54H
용접전원		200~240VAC 혹은 380~480VAC	
제어전원 및 주파수		100~240VAC (Free Voltage) / 50/60Hz	
제어방식		2차 전류 피드-백에 의한 정전류 제어	
전류 제어속도		1/2 cycle	
전류 정밀도		±2% 이내	
표시방식		7-Segment LED 표시방식	
프로그램 파라메타	용접조건	15 조건	
	가압시간	0 ~ 99 cycles	
	용접시간 1	0 ~ 99 cycles	
	냉각시간 1	0 ~ 9 cycles	
	슬로프 1 (업슬로프)	0 ~ 9 cycles	
	용접시간 2	0 ~ 99 cycles	
	냉각시간 2	0 ~ 99 cycles 혹은 0 ~ 99 half cycles	
	용접시간 3	0 ~ 99 cycles	
	슬로프 2 (다운슬로프)	0 ~ 9 cycles	
	유지시간	0 ~ 99 cycles	
	휴식시간/필세이션	0 ~ 99 cycles / 0 ~ 9 times	
	슬레노이드 밸브	7가지 동작모드	
최대전류 설정범위		3.0 ~ 80.0KA	
용접전류 설정범위		15 조건, 정전류 제어 전류1,2,3 : 최대전류 설정치의 10~100%의 범위 (0.3KA~80.0KA)	
전류 모니터 설정범위	상한설정	15 조건, ±0~49%	
	하한설정		
슬레노이드 밸브 출력	SYSTEM	15 조건, 독립 2밸브, 7가지 동작모드	
	출력전압	제어전원 혹은 프리밸브	
전류 스텝 업	STEP No.	0 ~ 9	
	STEP COUNT	0 ~ 9999	
	STEP UP RATE	50 ~ 200%	
외부 입력 신호	프로그램 금지 스위치		
	기동 1, 2, 4, 8 스위치		
	용접 ON/OFF 스위치		
	용접트랜스 및 SCR 과열방지 온도 스위치		
	스텝 리셋(Reset) 스위치		
	이상 리셋(Reset) 스위치		
외부 출력 신호 (250V 0.5A Max.)	인터-록/타점 모니터 감시 스위치		
	유지 종료 출력		
	이상 신호 출력		
	스텝 완료 출력		
시리얼 출력 (Optional)	인터-록/타점 이상 출력		
시리얼 출력 (Optional)	RS232 / RS485 Interface		
데이터 보존	정전후 10년 이상		
외형치수	85(W) x 260(H) x 207mm(D)	260(W) x 85(H) x 207mm(D)	
트로이달 코일	TC450L, TC600L (Optional)		

# Versatile, easy-to-operate, micro-computer control unit.



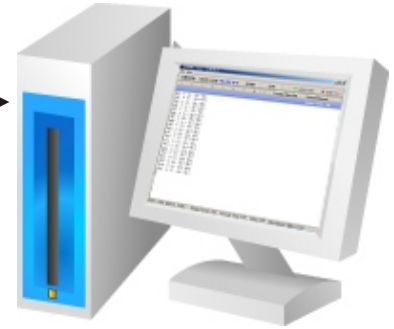
## Constant current feed-back theory

Using a toroidal coil, the current wave form is reconstructed from the output signal. It is then transformed into an RMS effective value using the following formula:

$$RMS = \sqrt{\frac{1}{T} \int_0^T (i)^2 dt}$$

The control then compares this effective value with the set current value. The weld current is corrected with every half cycle through phase conversion and trigger pulse oscillation.

The result is smooth, consistent secondary welding current delivered at the weld regardless of the line voltage fluctuations.



## Selection Table :

### SK54V - AC

솔레노이드 밸브출력

AC : 제어전원

FV : 프리밸브

제품명

SK54V : 수직형

SK54H : 수평형

- 제어전원 : 100~ 240VAC

- 용접전원 : 200~ 240VAC 혹은 380~ 480VAC

# FORWEL

에이스전자 : 부산광역시 남구 신선로 329번길 34-10  
Website: www.forwel.com Email: info@forwel.com